



Ürün Bilgi Formu Product Specification

Doküman No	KK.UB-03
Yayın Tarihi	02.10.2020
Revizyon No	00
Revizyon Tarihi	---
Sayfa No	1 / 1

Genel Ürün Bilgileri

Ürün Kodu	021.022CSG10B (Eski kod: 021)
Ürün Adı	Çakma cam şişe tapası
Ürün Açıklaması	Şarap vb. içecekler için cam şişe tapası olarak kullanılır
Ürün Ağırlığı	2 g. ±5%
Hammadde	Ldpe (Polimer)
Boyar Madde	Pe esaslı masterbatch
Boğaz Cinsi	Cam
Boğaz Ölçüsü	21mm
Gıdaya Uygunluk	TGK Gıda ile Temas Eden Madde ve Malzemeler Yönetmeliğine uygundur

Diğer Özellikler

Ambalajlama Bilgileri

Birincil Ambalaj	Pe torba
İkincil Ambalaj	40*60*40 cm. Karton koli
Üçüncül Ambalaj	100*120 Tahta palet + stretch film
Koli İçi Adedi	8.000
Brüt Koli Ağırlığı	17 kg
Palet İstifi	Maks. 30 koli
Palet Yüksekliği	Palet dahil maks. 260 cm.

Depolama Bilgileri

Sıcaklık	10°C-35°C
Raf Ömrü	Sevk tarihinden itibaren 12 ay
Açıklama	Ürünler kapalı, nemsiz, kokusuz ve direk güneş ışığına maruz bırakılmadan depolanmalıdır

Kapaklama veya Uygulama Bilgileri

Şekli	Otomatik veya el ile
Kuvvet	-
Sıcaklık	20°C-25°C
Açıklama	En az 24 saat uygulama sıcaklığında bekletilmelidir

Yükleme Bilgileri

Yükleme Tipi	Paletsiz	Paletli
20"Dc Konteyner	280 Koli	250 Koli
40"Hc Konteyner	660 Koli	525 Koli
Tır	800-900 Koli	720 Koli

Cizim

METRİK Aksı belirtilmediği sürece tüm ölçüler milimetredir
(**) Özel sipariş anlamına gelir

General Product Informations

Product Code	021.022CSG10B (Old code: 021)
Product Name	Snap-on stopper for glass bottle
Product Description	Using for vine and beverages etc.'s glass bottle

Product Weight	2 g. ±5%
Raw Materials	Ldpe (Polymer)
Colorant	Pe based masterbatch
Neck Material	Glass
Neck Diameter	21mm
Food Compliance	Commission Regulation (EU) No 10/2011

Other Features

Packaging Informations

Primary Packaging	Pe bag
Secondary Packaging	40*60*40 cm. cardboard box
Tertiary Packaging	100*120 Wooden Pallet + stretch film
Pcs in Box	8.000
Gross Box Weight	17 kg
Pallet Stacking	Max. 30 boxes
Pallet Height	Max. 260 cm. including pallet

Storage Informations

Temperature	10°C-35°C
Shelf Life	12 months from the date of shipment
Description	Products must be storage in closed area, without exposure to moisture, odors and direct sunlight

Capping or Application Informations

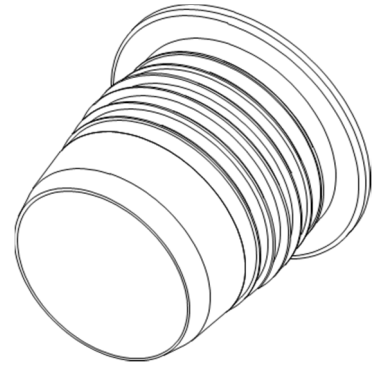
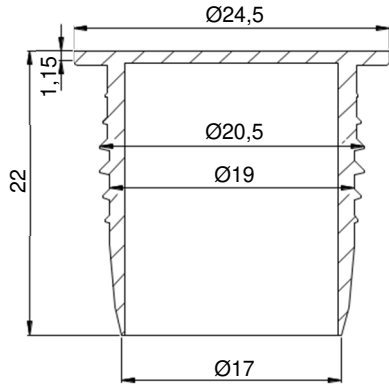
Method	Automatic or manual
Force	-
Temperature	20°C-25°C
Description	It should be kept at least 24 hours at application temperature

Shipment Informations

Shipment Type	Without Pallet	With Pallet
20"Dc Container	280 Boxes	250 Boxes
40"Hc Container	660 Boxes	525 Boxes
Truck	800-900 Boxes	720 Boxes

Drawing

METRIC All dimensions are milimeter, unless stated otherwise
(**) Means special order



Ölçüler Dimensions	0-3	3-6	6-10	10-15	15-22	22-30	30-40	40-53	53-70	70-98	98-120
Tolerans	±0,15	±0,17	±0,2	±0,24	±0,28	±0,33	±0,39	±0,47	±0,58	±0,77	±0,87
Tolerance											

Rev.	Açıklama / Description	Tarih/Date	Adı / Name



021.022CSG10B

HAZIRLAYAN Ar-Ge Komitesi Başkanı	KONTROL Gıda Güvenliği Ekip Lideri	ONAYLAYAN Genel Müdür
--------------------------------------	---------------------------------------	--------------------------