



Ürün Bilgi Formu Product Specification

Doküman No	KK.UB-08
Yayın Tarihi	18.09.2020
Revizyon No	00
Revizyon Tarihi	---
Sayfa No	1 / 1

Genel Ürün Bilgileri

Ürün Kodu	028.035CTP11B (Eski kod: 311)
Ürün Adı	Pull push vidalı plastik şişe kapağı
Ürün Açıklaması	Yemeklik soslar, deterjan ve kozmetik ürünleri için pet şişe kapağı olarak kullanılır
Ürün Ağırlığı	3,18 g. ±5%
Hammadde	Hdpe/Ldpe (Polymer)
Boyar Madde	Pe esaslı masterbatch
Boğaz Cinsi	Pet
Boğaz Ölçüsü	28mm
Gıdaya Uygunluk	TGK Gıda ile Temas Eden Madde ve Malzemeler Yönetmeliğine uygundur

Diğer Özellikler

Ambalajlama Bilgileri

Birincil Ambalaj	Pe torba
İkincil Ambalaj	40*60*40 cm. Karton koli
Üçüncül Ambalaj	100*120 Tahta palet + stretch film
Koli İçi Adedi	4.000
Brüt Koli Ağırlığı	14,1 kg
Palet İstifi	Maks. 30 koli
Palet Yüksekliği	Palet dahil maks. 260 cm.

Depolama Bilgileri

Sıcaklık	10°C-35°C
Raf Ömrü	Sevk tarihinden itibaren 12 ay
Açıklama	Ürünler kapalı, nemsiz, kokusuz ve direk güneş ışığına maruz bırakılmadan depolanmalıdır

Kapaklama veya Uygulama Bilgileri

Şekli	Otomatik veya el ile
Kuvvet	0,8 Nm – 1,2 Nm
Sıcaklık	20°C-25°C
Açıklama	En az 24 saat uygulama sıcaklığında bekletilmelidir

Yükleme Bilgileri

Yükleme Tipi	Paletsiz	Paletli
20"Dc Konteyner	280 Koli	250 Koli
40"Hc Konteyner	660 Koli	525 Koli
Tır	800-900 Koli	720 Koli

Cizim

METRİK Aksı belirtilmediği sürece tüm ölçüler milimetredir
(**) Özel sipariş anlamına gelir

General Product Informations

Product Code	028.035CTP11B (Old code: 311)
Product Name	Pull push threaded closure for plastic bottle
Product Description	Using for edible sauces, detergants and cosmetic product's pet bottles
Product Weight	3,18 g. ±5%
Raw Materials	Hdpe/Ldpe (Polymer)
Colorant	Pe based masterbatch
Neck Material	Pet
Neck Diameter	28mm
Food Compliance	Commission Regulation (EU) No 10/2011

Other Features

Packaging Informations

Primary Packaging	Pe bag
Secondary Packaging	40*60*40 cm. cardboard box
Tertiary Packaging	100*120 Wooden Pallet + stretch film
Pcs in Box	4.000
Gross Box Weight	14,1 kg
Pallet Stacking	Max. 30 boxes
Pallet Height	Max. 260 cm. including pallet

Storage Informations

Temperature	10°C-35°C
Shelf Life	12 months from the date of shipment
Description	Products must be storage in closed area, without exposure to moisture, odors and direct sunlight

Capping or Application Informations

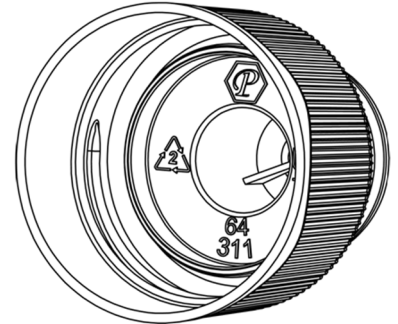
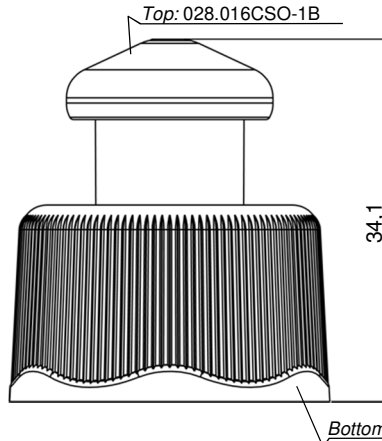
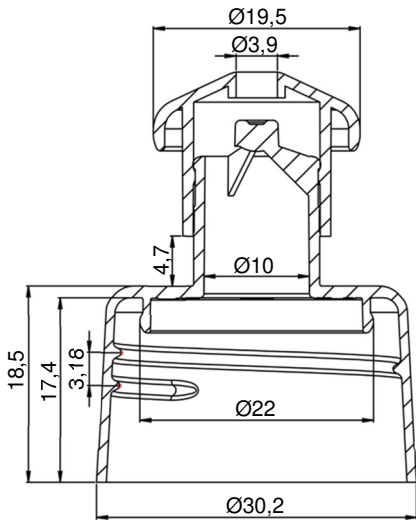
Method	Automatic or manual
Force	0,8 Nm – 1,2 Nm
Temperature	20°C-25°C
Description	It should be kept at least 24 hours at application temperature

Shipment Informations

Shipment Type	Without Pallet	With Pallet
20"Dc Container	280 Boxes	250 Boxes
40"Hc Container	660 Boxes	525 Boxes
Truck	800-900 Boxes	720 Boxes

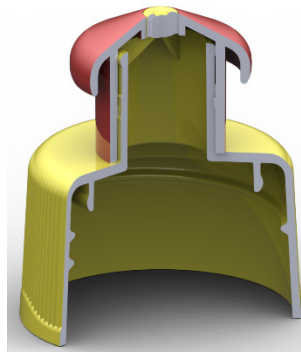
Drawing

METRİK All dimensions are millimeter, unless stated otherwise
(**) Means special order



Ölçüler Dimensions	0-3	3-6	6-10	10-15	15-22	22-30	30-40	40-53	53-70	70-98	98-120
Tolerans	±0,15	±0,17	±0,2	±0,24	±0,28	±0,33	±0,39	±0,47	±0,58	±0,77	±0,87
Tolerance											

Rev.	Açıklama / Description	Tarih/Date	Adı / Name



Assembly: 028.035CTP11B

HAZIRLAYAN Ar-Ge Komitesi Başkanı	KONTROL Gıda Güvenliği Ekip Lideri	ONAYLAYAN Genel Müdür
--------------------------------------	---------------------------------------	--------------------------