



Ürün Bilgi Formu Product Specification

Doküman No	KK.UB-44
Yayın Tarihi	14.09.2020
Revizyon No	00
Revizyon Tarihi	---
Sayfa No	1 / 1

Genel Ürün Bilgileri

Ürün Kodu	048.101HSP10N (Eski kod: 547)
Ürün Adı	Pet şişe kulbu
Ürün Açıklaması	Doğal kaynak suyu, bitkisel yağ v.b. ürünlerin şişelerinde kullanılır.
Ürün Ağırlığı	5,5 g. ±5%
Hammadde	HDPE (Polimer)
Boyar Madde	Pe esaslı masterbatch
Boğaz Cinsi	Pet
Boğaz Ölçüsü	48mm
Gıdaya Uygunluk	TGK Gıda ile Temas Eden Madde ve Malzemeler Yönetmeliğine uygundur

Diğer Özellikler

Ambalajlama Bilgileri

Birincil Ambalaj	Pe torba
İkincil Ambalaj	40*60*40 cm. Karton koli
Üçüncül Ambalaj	100*120 Tahta palet + stretch film
Koli İçi Adedi	1.000
Brüt Koli Ağırlığı	7 kg
Palet İstifi	Maks. 30 koli
Palet Yüksekliği	Palet dahil maks. 260 cm.

Depolama Bilgileri

Sıcaklık	10°C-35°C
Raf Ömrü	Sevk tarihinden itibaren 12 ay
Açıklama	Ürünler kapalı, nemsiz, kokusuz ve direk güneş ışığına maruz bırakılmadan depolanmalıdır

Kapaklama veya Uygulama Bilgileri

Şekli	Otomatik veya el ile
Kuvvet	4,2 kgf – 7,2 kgf
Sıcaklık	20°C-25°C
Açıklama	En az 24 saat uygulama sıcaklığında bekletilmelidir

Yükleme Bilgileri

Yükleme Tipi	Paletsiz	Paletli
20"Dc Konteyner	280 Koli	250 Koli
40"Hc Konteyner	660 Koli	525 Koli
Tır	800-900 Koli	720 Koli

Cizim

METRİK Aksı belirtilmediği sürece tüm ölçüler milimetredir
(**) Özel sipariş anlamına gelir

General Product Informations

Product Code	048.101HSP10N (Old code: 547)
Product Name	Handle For Pet Bottles
Product Description	Using for still mineral water, vegetable oil etc. product's pet bottles
Product Weight	5,5 g. ±5%
Raw Materials	HDPE (Polymer)
Colorant	Pe based masterbatch
Neck Material	Pet
Neck Diameter	48mm
Food Compliance	Commission Regulation (EU) No 10/2011

Other Features

Packaging Informations

Primary Packaging	Pe bag
Secondary Packaging	40*60*40 cm. cardboard box
Tertiary Packaging	100*120 Wooden Pallet + stretch film
Pcs in Box	1.000
Gross Box Weight	7 kg
Pallet Stacking	Max. 30 boxes
Pallet Height	Max. 260 cm. including pallet

Storage Informations

Temperature	10°C-35°C
Shelf Life	12 months from the date of shipment
Description	Products must be storage in closed area, without exposure to moisture, odors and direct sunlight

Capping or Application Informations

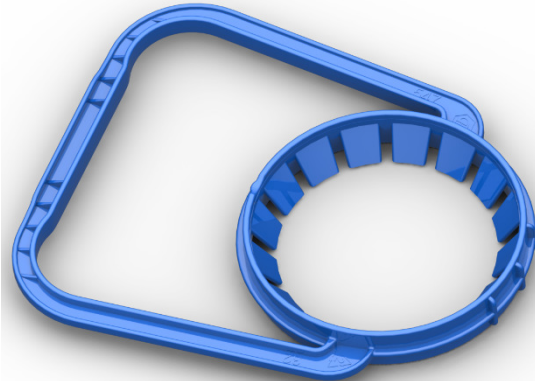
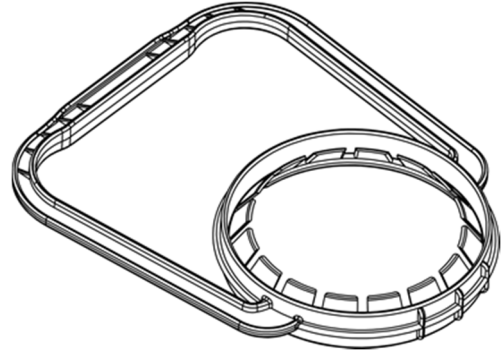
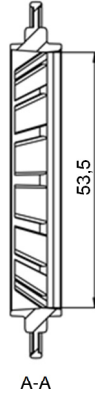
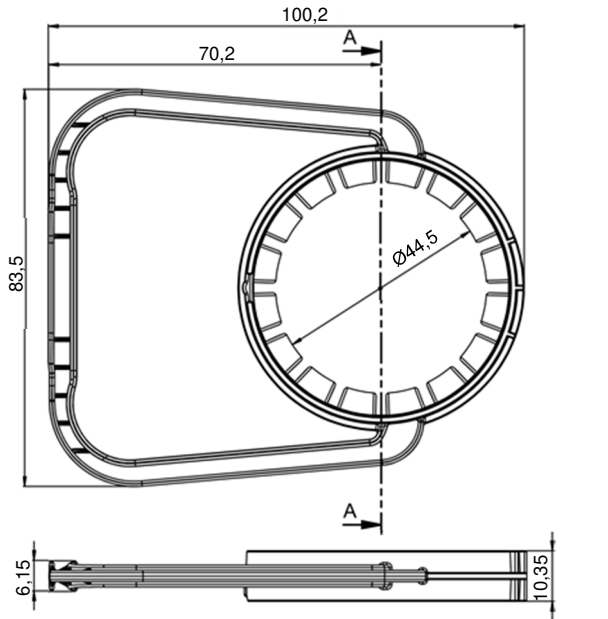
Method	Automatic or manual
Force	4,2 kgf – 7,2 kgf
Temperature	20°C-25°C
Description	It should be kept at least 24 hours at application temperature

Shipment Informations

Shipment Type	Without Pallet	With Pallet
20"Dc Container	280 Boxes	250 Boxes
40"Hc Container	660 Boxes	525 Boxes
Truck	800-900 Boxes	720 Boxes

Drawing

METRIC All dimensions are millimeter, unless stated otherwise
(**) Means special order



048.101HSP10N

Ölçüler Dimensions	0-3	3-6	6-10	10-15	15-22	22-30	30-40	40-53	53-70	70-98	98-120
Tolerans	±0,15	±0,17	±0,2	±0,24	±0,28	±0,33	±0,39	±0,47	±0,58	±0,77	±0,87
Tolerance											

Rev.	Açıklama / Description	Tarih/Date	Adı / Name

HAZIRLAYAN Ar-Ge Komitesi Başkanı	KONTROL Gıda Güvenliği Ekib Lideri	ONAYLAYAN Genel Müdür
--------------------------------------	---------------------------------------	--------------------------