



Ürün Bilgi Formu Product Specification

Doküman No	KK.UB-21
Yayın Tarihi	22.09.2020
Revizyon No	01
Revizyon Tarihi	15.02.2021
Sayfa No	1 / 1

Genel Ürün Bilgileri

Ürün Kodu 032.021CSG11B (Eski kod: 100.C / D)
Ürün Adı Çakma cam şişe kapağı
Ürün Açıklaması Yemeklik yağ ve sos ürünleri için cam şişe kapağı
Ürün Ağırlığı 4,6 g. ±5%
Hammadde HDPE/LDPE (Polimer) Üründe tüketici sonrası geri dönüşürmüş plastik malzeme kullanılmamaktadır
Boyar Madde Menşei PE esaslı masterbatch Yerli ve ithal hammaddeler kullanılarak Türkiye'de üretilmiştir
Boğaz Cinsi Cam
Boğaz Ölçüsü 32mm
Gıdaya Uygunluk TGK ve (AB) Gıda ile Temas Eden Madde ve Malzemeler Yönetmeliğine ve buna bağlı tefhüllere uygundur
Diğer Özellikler Üst yüzeyde kabartma logo, Çevre UV baskı

Ambalajlama Bilgileri

Birincil Ambalaj Pe torba
İkincil Ambalaj 40*60*40 cm. Karton koli
Üçüncül Ambalaj 100*120 Tahta palet + stretch film
Koli İçi Adedi 3.500
Brüt Koli Ağırlığı 17 kg
Palet İstifi Maks. 30 koli
Palet Yüksekliği Palet dahil maks. 260 cm.

Depolama Bilgileri

Sıcaklık 10°C-35°C
Raf Ömrü Sevki tarihinden itibaren 12 ay
Açıklama Ürünler kapalı, nemsiz, kokusuz ve direk güneş ışığına maruz bırakılmadan depolanmalıdır

Kapaklama veya Uygulama Bilgileri

Şekli Otomatik veya el ile
Kuvvet 22,4 kgf – 41,6 kgf
Sıcaklık 20°C-25°C
Açıklama En az 24 saat uygulama sıcaklığında bekletilmelidir

Yükleme Bilgileri

Yükleme Tipi	Paletsiz	Paletli
20"Dc Konteyner	280 Koli	250 Koli
40"Hc Konteyner	660 Koli	525 Koli
Tır	800-900 Koli	720 Koli

Çizim

METRİK Aksı belirtilmediği sürece tüm ölçüler milimetredir

General Product Informations

Product Code 032.021CSG11B (Old code: 100.C / D)
Product Name Snap-on closure for glass bottles
Product Description Can be used edible oil and sauce products' glass bottles
Product Weight 4,6 g. ±5%
Raw Materials HDPE/LDPE (Polymer) No post-consumer recycled plastic material is used in the product
Colorant Origin PE based masterbatch Produced in Turkey with domestic and imported raw materials
Neck Material Glass
Neck Diameter 32mm
Food Compliance Suitable with Commission Regulation (EU) No 10/2011 and Turkish Food Codex on Plastic Materials and Articles Intended to Come Into Contact with food
Other Features Embossment logo on top face, Side wall UV printing

Packaging Informations

Primary Packaging Pe bag
Secondary Packaging 40*60*40 cm. cardboard box
Tertiary Packaging 100*120 Wooden Pallet + stretch film
Pcs in Box 3.500
Gross Box Weight 17 kg
Pallet Stacking Max. 30 boxes
Pallet Height Max. 260 cm. including pallet

Storage Informations

Temperature 10°C-35°C
Shelf Life 12 months from the date of shipment
Description Products must be storage in closed area, without exposure to moisture, odors and direct sunlight

Capping or Application Informations

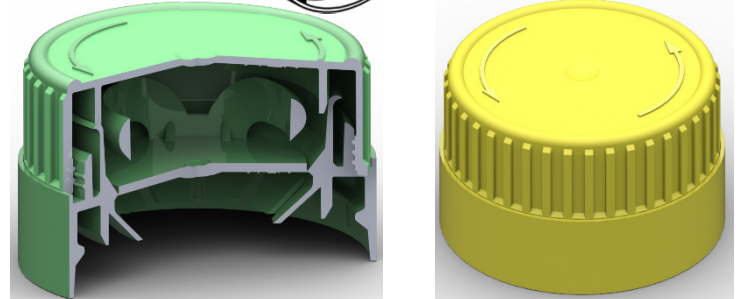
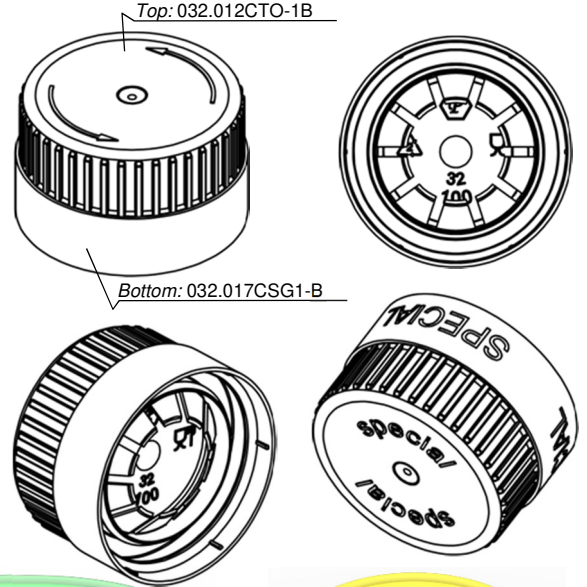
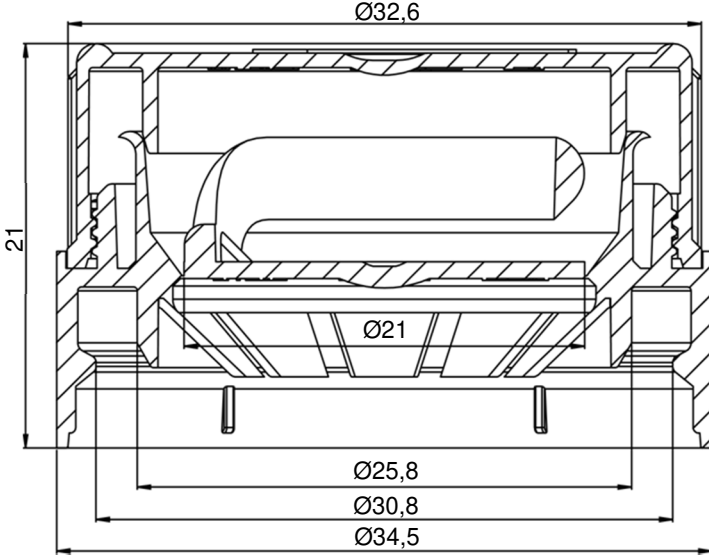
Method Automatic or manual
Force 22,4 kgf – 41,6 kgf
Temperature 20°C-25°C
Description It should be kept at least 24 hours at application temperature

Shipment Informations

Shipment Type	Without Pallet	With Pallet
20"Dc Container	280 Boxes	250 Boxes
40"Hc Container	660 Boxes	525 Boxes
Truck	800-900 Boxes	720 Boxes

Drawing

METRIC All dimensions are millimeter, unless stated otherwise



Assembly: 032.021CSG11B

Ölçüler	0-3	3-6	6-10	10-15	15-22	22-30	30-40	40-53	53-70	70-98	98-120
Dimensions											
Tolerans	±0,15	±0,17	±0,2	±0,24	±0,28	±0,33	±0,39	±0,47	±0,58	±0,77	±0,87
Tolerance											

Rev.	Açıklama / Description	Tarih/Date	Adı / Name
01	Menşei bilgisi eklendi / Origin information added	15.02.2021	Onur Elektrikli

HAZIRLAYAN Ar-Ge Komitesi Başkanı	KONTROL Gıda Güvenliği Ekip Lideri	ONAYLAYAN Genel Müdür
---	--	---------------------------------