



# Ürün Bilgi Formu Product Specification

|                 |            |
|-----------------|------------|
| Doküman No      | KK.UB-22   |
| Yayın Tarihi    | 05.10.2020 |
| Revizyon No     | 01         |
| Revizyon Tarihi | 15.02.2021 |
| Sayfa No        | 1 / 1      |

## Genel Ürün Bilgileri

|                 |   |
|-----------------|---|
| Ürün Kodu       | 035.019CTG10B (Eski kod: 025)   |
| Ürün Adı        | Vidalı cam şişe kapağı  |
| Ürün Açıklaması | Yemeklik yağ ve soslar, alkollü içecekler için cam şişe kapağı olarak kullanılır                    |
| Ürün Ağırlığı   | 3,4 g. ±5%  |
| Hammadde        | HDPE (Polimer) Üründe tüketici sonrası geri dönüştürülmüş plastik malzeme kullanılmamaktadır        |
| Boyar Madde     | PE esaslı masterbatch   |
| Menşei          | Yerli ve ithal hammaddeler kullanılarak Türkiye'de üretilmiştir                                     |
| Boğaz Cinsi     | Cam   |
| Boğaz Ölçüsü    | 35mm  |
| Gıdaya Uygunluk | TGK ve (AB) Gıda ile Temas Eden Madde ve Malzemeler Yönetmeliğine ve buna bağlı tebliğlere uygundur |

## Diğer Özellikler

### Ambalajlama Bilgileri

|                    |                                    |
|--------------------|------------------------------------|
| Birincil Ambalaj   | Pe torba                           |
| İkincil Ambalaj    | 40*60*40 cm. Karton koli           |
| Üçüncül Ambalaj    | 100*120 Tahta palet + stretch film |
| Koli İçi Adedi     | 3.500                              |
| Brüt Koli Ağırlığı | 12,9 kg                            |
| Palet İstifi       | Maks. 30 koli                      |
| Palet Yüksekliği   | Palet dahil maks. 260 cm.          |

### Depolama Bilgileri

|          |   |
|----------|---|
| Sıcaklık | 10°C-35°C   |
| Raf Ömrü | Sevki tarihinden itibaren 12 ay   |
| Açıklama | Ürünler kapalı, nemsiz, kokusuz ve direkt güneş ışığına maruz bırakılmadan depolanmalıdır |

### Kapaklama veya Uygulama Bilgileri

|          |   |
|----------|---|
| Şekli    | Otomatik veya el ile                                |
| Kuvvet   | 1,2 Nm – 1,8 Nm                                     |
| Sıcaklık | 20°C-25°C   |
| Açıklama | En az 24 saat uygulama sıcaklığında bekletilmelidir |

### Yükleme Bilgileri

|                 |              |          |
|-----------------|--------------|----------|
| Yükleme Tipi    | Paletsiz     | Paletli  |
| 20"Dc Konteyner | 280 Koli     | 250 Koli |
| 40"Hc Konteyner | 660 Koli     | 525 Koli |
| Tır             | 800-900 Koli | 720 Koli |

### Çizim

METRİK Aksı belirtilmediği sürece tüm ölçüler milimetredir

## General Product Informations

|                     |  |
|---------------------|--|
| Product Code        | 035.019CTG10B (Old code: 025)  |
| Product Name        | Threaded closure for glass bottle  |
| Product Description | Can be used for alcoholic beverages, edible oil and sauces' glass bottle with epe seal   |
| Product Weight      | 3,4 g. ±5%   |
| Raw Materials       | HDPE (Polymer) No post-consumer recycled plastic material is used in the product   |
| Colorant            | PE based masterbatch   |
| Origin              | Produced in Turkey with domestic and imported raw materials  |
| Neck Material       | Glass  |
| Neck Diameter       | 35mm   |
| Food Compliance     | Suitable with Commission Regulation (EU) No 10/2011 and Turkish Food Codex on Plastic Materials and Articles Intended to Come Into Contact with food |

## Other Features

### Packaging Informations

|                     |                                      |
|---------------------|--------------------------------------|
| Primary Packaging   | Pe bag                               |
| Secondary Packaging | 40*60*40 cm. cardboard box           |
| Tertiary Packaging  | 100*120 Wooden Pallet + stretch film |
| Pcs in Box          | 3.500                                |
| Gross Box Weight    | 12,9 kg                              |
| Pallet Stacking     | Max. 30 boxes                        |
| Pallet Height       | Max. 260 cm. including pallet        |

### Storage Informations

|             |  |
|-------------|--|
| Temperature | 10°C-35°C  |
| Shelf Life  | 12 months from the date of shipment  |
| Description | Products must be storage in closed area, without exposure to moisture, odors and direct sunlight |

### Capping or Application Informations

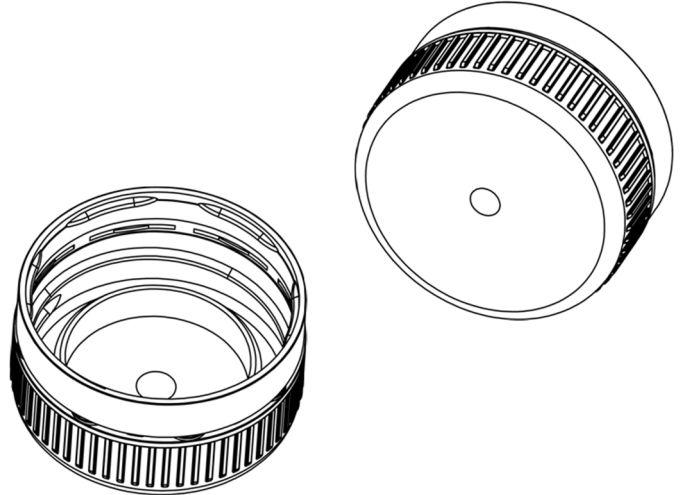
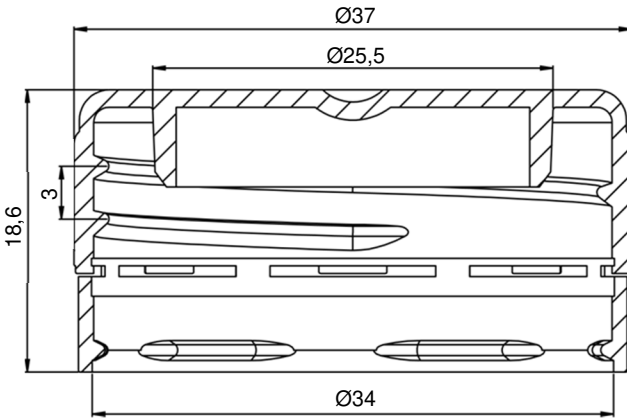
|             |  |
|-------------|--|
| Method      | Automatic or manual  |
| Force       | 1,2 Nm – 1,8 Nm  |
| Temperature | 20°C-25°C  |
| Description | It should be kept at least 24 hours at application temperature |

### Shipment Informations

|                 |                |             |
|-----------------|----------------|-------------|
| Shipment Type   | Without Pallet | With Pallet |
| 20"Dc Container | 280 Boxes      | 250 Boxes   |
| 40"Hc Container | 660 Boxes      | 525 Boxes   |
| Truck           | 800-900 Boxes  | 720 Boxes   |

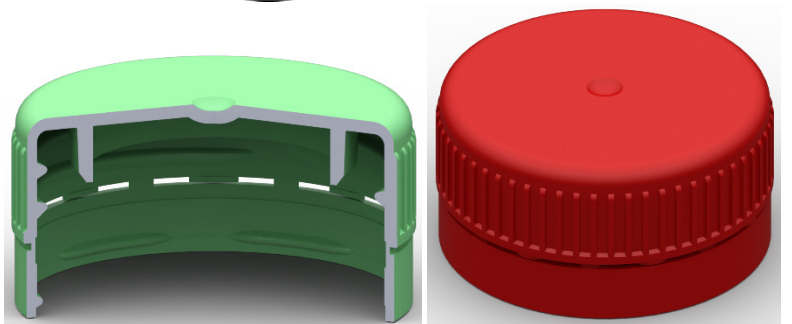
### Drawing

METRIC All dimensions are millimeter, unless stated otherwise



| Ölçüler<br>Dimensions | 0-3   | 3-6   | 6-10 | 10-15 | 15-22 | 22-30 | 30-40 | 40-53 | 53-70 | 70-98 | 98-120 |
|-----------------------|-------|-------|------|-------|-------|-------|-------|-------|-------|-------|--------|
| Tolerans<br>Tolerance | ±0,15 | ±0,17 | ±0,2 | ±0,24 | ±0,28 | ±0,33 | ±0,39 | ±0,47 | ±0,58 | ±0,77 | ±0,87  |

| Rev. | Açıklama / Description                            | Tarih/Date | Adı / Name      |
|------|---|------------|-----------------|
| 01   | Menşei bilgisi eklendi / Origin information added | 15.02.2021 | Onur Elektriççi |
|      |   |            |                 |
|      |   |            |                 |
|      |   |            |                 |
|      |   |            |                 |
|      |   |            |                 |
|      |   |            |                 |
|      |   |            |                 |
|      |   |            |                 |
|      |   |            |                 |



035.019CTG10B

|                                      |                                       |                          |
|--------------------------------------|---------------------------------------|--------------------------|
| HAZIRLAYAN<br>Ar-Ge Komitesi Başkanı | KONTROL<br>Gıda Güvenliği Ekip Lideri | ONAYLAYAN<br>Genel Müdür |
|--------------------------------------|---------------------------------------|--------------------------|