



Ürün Bilgi Formu Product Specification

Doküman No	KK.UB-24
Yayın Tarihi	28.09.2020
Revizyon No	01
Revizyon Tarihi	15.02.2021
Sayfa No	1 / 1

Genel Ürün Bilgileri

Ürün Kodu	038.016CTP10L (Eski kod: 540KSZ L.A.F.)
Ürün Adı	Vidalı pet şişe kapağı
Ürün Açıklaması	Su ve içecekler için alüminyum folyolu pet şişe kapağı olarak kullanılır
Ürün Ağırlığı	Lamine: 3 g. ±5% , indüksiyon: 3,25 g. ±5%
Hammadde	HDPE (Polimer) Üründe tüketici sonrası geri dönüştürülmüş plastik malzeme kullanılmamaktadır
Boyar Madde	PE esaslı masterbatch
Menşei	Yerli ve ithal hammaddeler kullanılarak Türkiye'de üretilmiştir
Boğaz Cinsi	Pet
Boğaz Ölçüsü	38mm
Gıdaya Uygunluk	TGK ve (AB) Gıda ile Temas Eden Madde ve Malzemeler Yönetmeliğine ve buna bağlı tebliğlere uygundur
Diğer Özellikler	Üst yüzeyde kabartma logo

Ambalajlama Bilgileri

Birincil Ambalaj	Pe torba
İkincil Ambalaj	40*60*40 cm. Karton koli
Üçüncül Ambalaj	100*120 Tahta palet + stretch film
Koli İçi Adedi	3.500
Brüt Koli Ağırlığı	Lamine: 11,5 kg , indüksiyon: 12,4 kg
Palet İstifi	Maks. 30 koli
Palet Yüksekliği	Palet dahil maks. 260 cm.

Depolama Bilgileri

Sıcaklık	10°C-35°C
Raf Ömrü	Sevk tarihinden itibaren 12 ay
Açıklama	Ürünler kapalı, nemsiz, kokusuz ve direk güneş ışığına maruz bırakılmadan depolanmalıdır

Kapaklama veya Uygulama Bilgileri

Şekli	Otomatik veya el ile
Kuvvet	0,36 Nm – 0,44 Nm
Sıcaklık	20°C-25°C
Açıklama	En az 24 saat uygulama sıcaklığında bekletilmelidir

Yükleme Bilgileri

Yükleme Tipi	Paletsiz	Paletli
20"Dc Konteyner	280 Koli	250 Koli
40"Hc Konteyner	660 Koli	525 Koli
Tır	800-900 Koli	720 Koli

Cizim

METRİK Aksı belirtilmediği sürece tüm ölçüler milimetredir

General Product Informations

Product Code	038.016CTP10L (Old code: 540KSZ L.A.F.)
Product Name	Threaded closure for pet bottle
Product Description	Can be used for water and beverages product' pet bottle with aluminium seal
Product Weight	Laminated: 3 g. ±5% , induction: 3,25 g. ±5%
Raw Materials	HDPE (Polymer) No post-consumer recycled plastic material is used in the product
Colorant	PE based masterbatch
Origin	Produced in Turkey with domestic and imported raw materials
Neck Material	Pet
Neck Diameter	38mm
Food Compliance	Suitable with Commission Regulation (EU) No 10/2011 and Turkish Food Codex on Plastic Materials and Articles Intended to Come Into Contact with food
Other Features	Embossment logo on top face

Packaging Informations

Primary Packaging	Pe bag
Secondary Packaging	40*60*40 cm. cardboard box
Tertiary Packaging	100*120 Wooden Pallet + stretch film
Pcs in Box	3.500
Gross Box Weight	Laminated: 11,5 kg, induction: 12,4 kg
Pallet Stacking	Max. 30 boxes
Pallet Height	Max. 260 cm. including pallet

Storage Informations

Temperature	10°C-35°C
Shelf Life	12 months from the date of shipment
Description	Products must be storage in closed area, without exposure to moisture, odors and direct sunlight

Capping or Application Informations

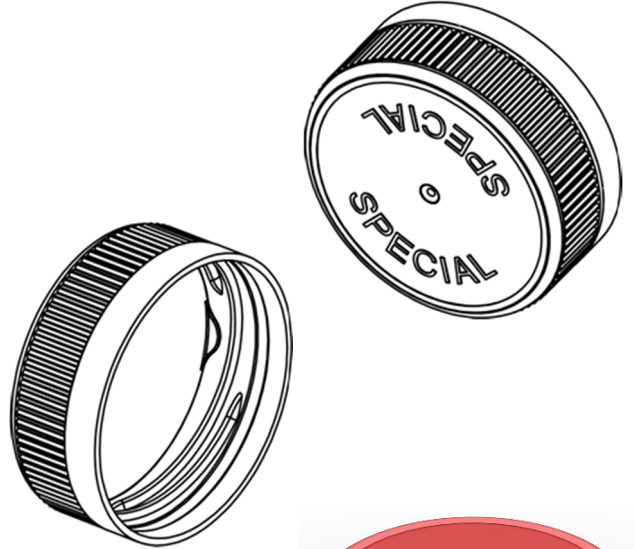
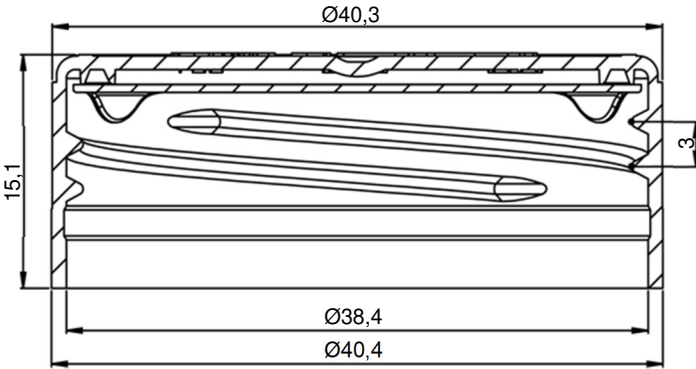
Method	Automatic or manual
Force	0,36 Nm – 0,44 Nm
Temperature	20°C-25°C
Description	It should be kept at least 24 hours at application temperature

Shipment Informations

Shipment Type	Without Pallet	With Pallet
20"Dc Container	280 Boxes	250 Boxes
40"Hc Container	660 Boxes	525 Boxes
Truck	800-900 Boxes	720 Boxes

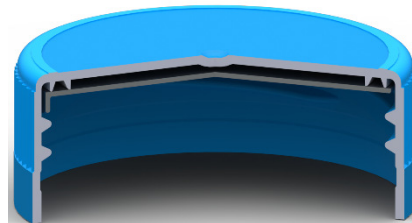
Drawing

METRİK All dimensions are millimeter, unless stated otherwise



Ölçüler Dimensions	0-3	3-6	6-10	10-15	15-22	22-30	30-40	40-53	53-70	70-98	98-120
Tolerans Tolerance	±0,15	±0,17	±0,2	±0,24	±0,28	±0,33	±0,39	±0,47	±0,58	±0,77	±0,87

Rev.	Açıklama / Description	Tarih/Date	Adı / Name
01	Menşei bilgisi eklendi / Origin information added	15.02.2021	Onur Elektrikçi



038.016CTP10L

HAZIRLAYAN Ar-Ge Komitesi Başkanı	KONTROL Gıda Güvenliği Ekip Lideri	ONAYLAYAN Genel Müdür
--------------------------------------	---------------------------------------	--------------------------