



# Ürün Bilgi Formu Product Specification

Doküman No	KK.UB-28
Yayın Tarihi	10.07.2020
Revizyon No	01
Revizyon Tarihi	15.02.2021
Sayfa No	1 / 1

## Genel Ürün Bilgileri

Ürün Kodu	038.076HSM10N
Ürün Adı	5-10 lt metal ambalaj kulpu
Ürün Açıklaması	Bitkisel yağ, madeni yağ, tiner v.b. ürünlerin tenekelerinde kullanılır
Ürün Ağırlığı	2,93 g. ±5%
Hammadde	HDPE (Polimer) Üründe tüketici sonrası geri dönüştürülmüş plastik malzeme kullanılmamaktadır
Boyar Madde	PE esaslı masterbatch
Menşei	Yerli ve ithal hammaddeler kullanılarak Türkiye'de üretilmiştir
Boğaz Cinsi	Metal
Boğaz Ölçüsü	-
Gıdaya Uygunluk	TGK ve (AB) Gıda ile Temas Eden Madde ve Malzemeler Yönetmeliğine ve buna bağlı tebliğlere uygundur

## Diğer Özellikler

## Ambalajlama Bilgileri

Birincil Ambalaj	PE torba
İkincil Ambalaj	40*60*40 cm. Karton koli
Üçüncül Ambalaj	100*120 Tahta palet + stretch film
Koli İçi Adedi	5.500
Brüt Koli Ağırlığı	17,4 kg
Palet İstifi	Maks. 30 koli
Palet Yüksekliği	Palet dahil maks. 260 cm.

## Depolama Bilgileri

Sıcaklık	10°C-35°C
Raf Ömrü	Sevk tarihinden itibaren 12 ay
Açıklama	Ürünler kapalı, nemsiz, kokusuz ve direk güneş ışığına maruz bırakılmadan depolanmalıdır

## Kapaklama veya Uygulama Bilgileri

Şekli	Otomatik veya el ile
Kuvvet	-
Sıcaklık	20°C-25°C
Açıklama	En az 24 saat uygulama sıcaklığında bekletilmelidir

## Yükleme Bilgileri

Yükleme Tipi	Paletsiz	Paletli
20"Dc Konteyner	280 Koli	250 Koli
40"Hc Konteyner	660 Koli	525 Koli
Tır	800-900 Koli	720 Koli

## Çizim

METRİK Aksı belirtilmediği sürece tüm ölçüler milimetredir

## General Product Informations

Product Code	038.076HSM10N
Product Name	5-10 lt handle for metal containers
Product Description	Can be used for vegetable oil, lubricant, thinner etc. products' metal 5 litre containers
Product Weight	2,93 g. ±5%
Raw Materials	HDPE (Polymer) No post-consumer recycled plastic material is used in the product
Colorant	PE based masterbatch
Origin	Produced in Turkey with domestic and imported raw materials
Neck Material	Metal
Neck Diameter	-
Food Compliance	TGK ve (AB) Gıda ile Temas Eden Madde ve Malzemeler Yönetmeliğine ve buna bağlı tebliğlere uygundur

## Other Features

## Packaging Informations

Primary Packaging	PE bag
Secondary Packaging	40*60*40 cm. cardboard box
Tertiary Packaging	100*120 Wooden Pallet + stretch film
Pcs in Box	5.500
Gross Box Weight	17,4 Kg
Pallet Stacking	Max. 30 boxes
Pallet Height	Max. 260 cm. including pallet

## Storage Informations

Temperature	10°C-35°C
Shelf Life	12 months from the date of shipment
Description	Products must be storage in closed area, without exposure to moisture, odors and direct sunlight

## Capping or Application Informations

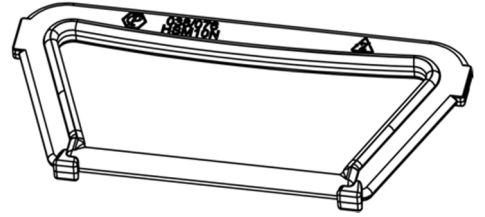
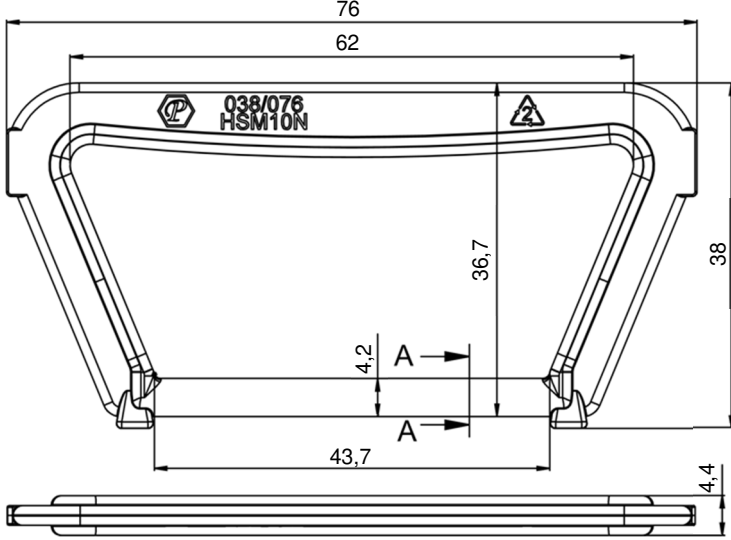
Method	Automatic or manual
Force	-
Temperature	20°C-25°C
Description	It must be kept at least 24 hours at application temperature

## Shipment Informations

Shipment Type	Without Pallet	With Pallet
20"Dc Container	280 Boxes	250 Boxes
40"Hc Container	660 Boxes	525 Boxes
Truck	800-900 Boxes	720 Boxes

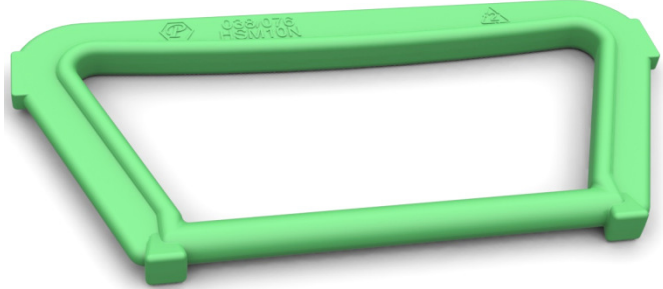
## Drawing

METRIC All dimensions are millimeter, unless stated otherwise



Ölçüler Dimensions	0-3	3-6	6-10	10-15	15-22	22-30	30-40	40-53	53-70	70-98	98-120
Tolerans Tolerance	±0,15	±0,17	±0,2	±0,24	±0,28	±0,33	±0,39	±0,47	±0,58	±0,77	±0,87

Rev.	Açıklama / Description	Tarih/Date	Adı / Name
01	Menşei bilgisi eklendi / Origin information added	15.02.2021	Onur Elektrikçi



038.076HSM10N

HAZIRLAYAN Ar-Ge Komitesi Başkanı	KONTROL Gıda Güvenliği Ekip Lideri	ONAYLAYAN Genel Müdür
--------------------------------------	---------------------------------------	--------------------------