



Ürün Bilgi Formu Product Specification

| | |
|-----------------|------------|
| Doküman No | KK.UB-45 |
| Yayın Tarihi | 15.09.2020 |
| Revizyon No | 01 |
| Revizyon Tarihi | 15.02.2021 |
| Sayfa No | 1 / 1 |

Genel Ürün Bilgileri

| | |
|-----------------|---|
| Ürün Kodu | 055.137HSP10N (Eski kod: 649) |
| Ürün Adı | Pet şişe kulbu |
| Ürün Açıklaması | 19 Lt. Polikarbonat ve pet damacana taşıma kulbu olarak kullanılır. |
| Ürün Ağırlığı | 11 g. ±5% |
| Hammadde | HDPE (Polimer) Üründe tüketici sonrası geri dönüştürülmüş plastik malzeme kullanılmamaktadır |
| Boyar Madde | PE esaslı masterbatch |
| Menşei | Yerli ve ithal hammaddeler kullanılarak Türkiye'de üretilmiştir |
| Boğaz Cinsi | Pet |
| Boğaz Ölçüsü | 55mm |
| Gıdaya Uygunluk | TGK ve (AB) Gıda ile Temas Eden Madde ve Malzemeler Yönetmeliğine ve buna bağlı tebliğlere uygundur |

Diğer Özellikler

Ambalajlama Bilgileri

| | |
|--------------------|------------------------------------|
| Birincil Ambalaj | Pe torba |
| İkincil Ambalaj | 34*60*34 cm. Karton koli |
| Üçüncül Ambalaj | 100*120 Tahta palet + stretch film |
| Koli İçi Adedi | 450 |
| Brüt Koli Ağırlığı | 5,1 kg |
| Palet İstifi | Maks. 42 koli |
| Palet Yüksekliği | Palet dahil maks. 260 cm. |

Depolama Bilgileri

| | |
|----------|--|
| Sıcaklık | 10°C-35°C |
| Raf Ömrü | Sevk tarihinden itibaren 12 ay |
| Açıklama | Ürünler kapalı, nemsiz, kokusuz ve direk güneş ışığına maruz bırakılmadan depolanmalıdır |

Kapaklama veya Uygulama Bilgileri

| | |
|----------|---|
| Şekli | El ile |
| Kuvvet | 8,4 kgf – 14,4 kgf |
| Sıcaklık | 20°C-25°C |
| Açıklama | En az 24 saat uygulama sıcaklığında bekletilmelidir |

Yükleme Bilgileri

| | | |
|-----------------|------------|------------|
| Yükleme Tipi | Paletsiz | Paletli |
| 20"Dc Konteyner | 380 Koli | 300 Koli |
| 40"Hc Konteyner | 900 Koli | 630 Koli |
| Tır | 1.200 Koli | 1.000 Koli |

Çizim

METRİK Aksı belirtilmediği sürece tüm ölçüler milimetredir

General Product Informations

| | |
|---------------------|--|
| Product Code | 048.137HSP10N (Old code: 649) |
| Product Name | Handle For Pet Bottles |
| Product Description | Can be used for carrying 19 litre polycarbonate and pet demijohn |
| Product Weight | 11 g. ±5% |
| Raw Materials | HDPE (Polymer) No post-consumer recycled plastic material is used in the product |
| Colorant | PE based masterbatch |
| Origin | Produced in Turkey with domestic and imported raw materials |
| Neck Material | Pet |
| Neck Diameter | 55mm |
| Food Compliance | Suitable with Commission Regulation (EU) No 10/2011 and Turkish Food Codex on Plastic Materials and Articles Intended to Come Into Contact with food |

Other Features

Packaging Informations

| | |
|---------------------|--------------------------------------|
| Primary Packaging | Pe bag |
| Secondary Packaging | 34*60*34 cm. cardboard box |
| Tertiary Packaging | 100*120 Wooden Pallet + stretch film |
| Pcs in Box | 450 |
| Gross Box Weight | 5,1 kg |
| Pallet Stacking | Max. 42 boxes |
| Pallet Height | Max. 260 cm. including pallet |

Storage Informations

| | |
|-------------|--|
| Temperature | 10°C-35°C |
| Shelf Life | 12 months from the date of shipment |
| Description | Products must be storage in closed area, without exposure to moisture, odors and direct sunlight |

Capping or Application Informations

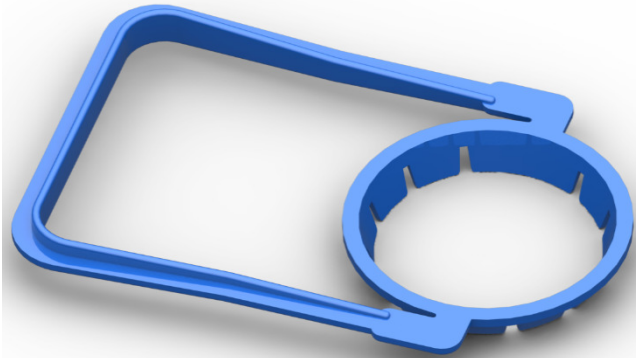
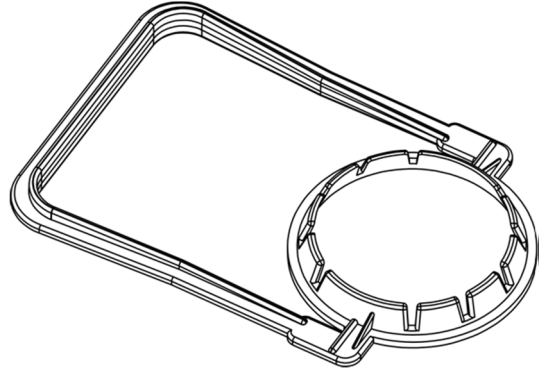
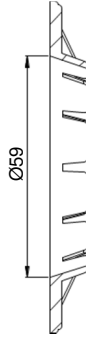
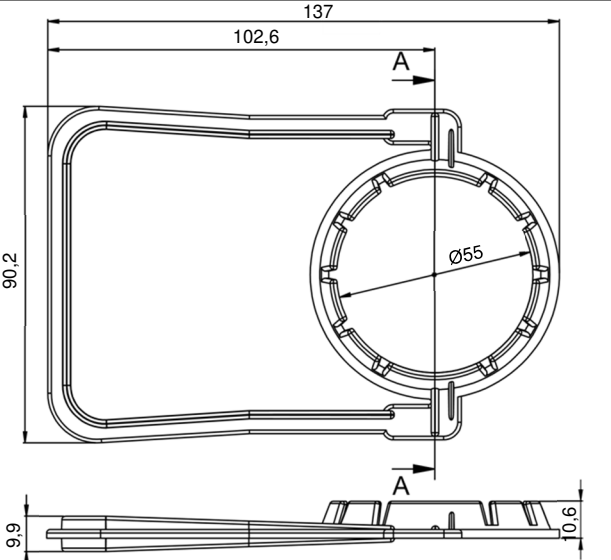
| | |
|-------------|--|
| Method | Manual |
| Force | 8,4kgf – 14,4 kgf |
| Temperature | 20°C-25°C |
| Description | It should be kept at least 24 hours at application temperature |

Shipment Informations

| | | |
|-----------------|----------------|-------------|
| Shipment Type | Without Pallet | With Pallet |
| 20"Dc Container | 380 Boxes | 300 Boxes |
| 40"Hc Container | 900 Boxes | 630 Boxes |
| Truck | 1.200 Boxes | 1.000 Boxes |

Drawing

METRIC All dimensions are millimeter, unless stated otherwise



| Ölçüler Dimensions | 0-3 | 3-6 | 6-10 | 10-15 | 15-22 | 22-30 | 30-40 | 40-53 | 53-70 | 70-98 | 98-120 |
|-----------------------|-------|-------|------|-------|-------|-------|-------|-------|-------|-------|--------|
| Tolerans Tolerance | ±0,15 | ±0,17 | ±0,2 | ±0,24 | ±0,28 | ±0,33 | ±0,39 | ±0,47 | ±0,58 | ±0,77 | ±0,87 |

| Rev. | Açıklama / Description | Tarih/Date | Adı / Name |
|------|---|------------|-----------------|
| 01 | Menşei bilgisi eklendi / Origin information added | 15.02.2021 | Onur Elektrikçi |
| | | | |
| | | | |
| | | | |
| | | | |
| | | | |
| | | | |
| | | | |
| | | | |
| | | | |

048.137HSP10N

| | | |
|--------------------------------------|---------------------------------------|--------------------------|
| HAZIRLAYAN Ar-Ge Komitesi Başkanı | KONTROL Gıda Güvenliği Ekib Lideri | ONAYLAYAN Genel Müdür |
|--------------------------------------|---------------------------------------|--------------------------|