



Ticari Ürün Bilgi Formu

Trade Product Specification

Doküman No	KK.TU-02
Yayın Tarihi	04.07.2023
Revizyon No	0
Revizyon Tarihi	-
Sayfa No	1 / 1

Genel Ürün Bilgileri

Ürün Kodu	024.036LTP11E (Eski kod: YS-02D (24/410))
Ürün Adı	Sıvı Sabun Pompası
Ürün Açıklaması	Deterjan, kozmetik ve oto bakım ürünleri için pet şişe pompası olarak kullanılır
Ürün Ağırlığı	11,4g. ±5%
Hammadde	PE / HDPE / LDPE / PP / POM/ Kauçuk / Cam / Paslanmaz Çelik /
Boyar Madde	PE esaslı masterbatch
Menşei	PRC
Boğaz Cinsi	Pet
Boğaz Ölçüsü	24mm
Maksimum Şişe Yüksekliği	160mm
Sprey Hacmi	1,2-1,6 ml.
Gıdaya Uygunluk	Gıda dışı kullanımına uygundur

General Product Informations

Product Code	024.036LTP11E (Old code: YS-02D (24/410))
Product Name	Lotion Pump
Product Description	Can be used for detergents, cosmetic and car care product's pet bottles
Product Weight	11,4 g. ±5%
Raw Materials	PE / HDPE / LDPE / PP / POM/ Rubber / Glass / Stainless Stell /
Colorant	PE based masterbatch
Origin	PRC
Neck Material	Pet
Neck Diameter	24mm
Maximum Bottle Height	160mm
Spray Volume	1,2-1,6 ml.
Food Compliance	Non food usage only

Diğer Özellikler -

Ambalajlama Bilgileri

Birincil Ambalaj	Pe torba
İkincil Ambalaj	37*49*39 cm. Karton koli
Üçüncül Ambalaj	100*120 Tahta palet + stretch film
Koli İçi Adedi	1000
Brüt Koli Ağırlığı	12,2 kg
Palet İstifi	Maks. 30 koli
Palet Yüksekliği	Palet dahil maks. 260 cm.

Other Features -

Packaging Informations

Primary Packaging	Pe bag
Secondary Packaging	37*49*39 cm. cardboard box
Tertiary Packaging	100*120 Wooden Pallet + stretch film
Pcs in Box	1000
Gross Box Weight	12,2 kg
Pallet Stacking	Max. 30 boxes
Pallet Height	Max. 260 cm. including pallet

Depolama Bilgileri

Sıcaklık	10°C-35°C
Raf Ömrü	Sevki tarihinden itibaren 12 ay
Açıklama	Ürünler kapalı, nemsiz, kokusuz ve direk güneş ışığına maruz bırakılmadan depolanmalıdır

Storage Informations

Temperature	10°C-35°C
Shelf Life	12 months from the date of shipment
Description	Products must be storage in closed area, without exposure to moisture, odors and direct sunlight

Kapaklama veya Uygulama Bilgileri

Şekli	Otomatik veya el ile
Kuvvet	0,56 Nm – 0,84Nm
Sıcaklık	20°C-25°C
Açıklama	En az 24 saat uygulama sıcaklığında bekletilmelidir

Capping or Application Informations

Method	Automatic or manual
Force	0,56 Nm – 0,84 Nm
Temperature	20°C-25°C
Description	It should be kept at least 24 hours at application temperature

Yükleme Bilgileri

Yükleme Tipi	Paletsiz	Paletli
20"Dc Konteyner	380 Koli	250 Koli
40"Hc Konteyner	900 Koli	525 Koli
Tır	1200 Koli	720 Koli

Shipment Informations

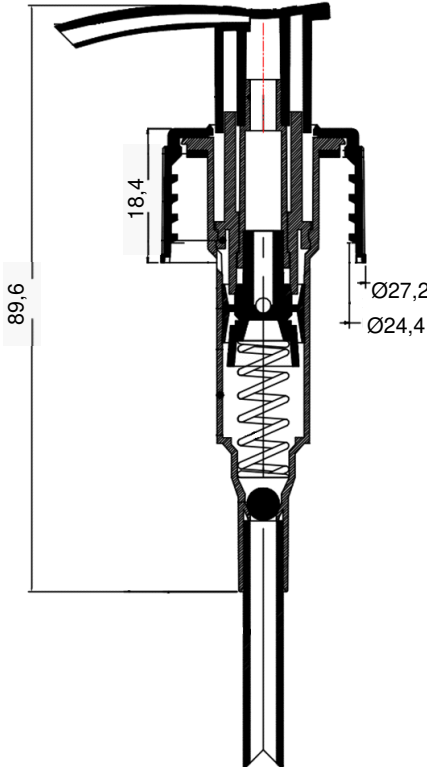
Shipment Type	Without Pallet	With Pallet
20"Dc Container	380 Boxes	250 Boxes
40"Hc Container	900 Boxes	525 Boxes
Truck	1200 Boxes	720 Boxes

Çizim

METRİK Aksı belirtilmediği sürece tüm ölçüler milimetredir

Drawing

METRIC All dimensions are millimeter, unless stated otherwise



Rev.	Açıklama / Description	Tarih/Date	Adı / Name

HAZIRLAYAN	KONTROL	ONAYLAYAN
Ar-Ge Komitesi Başkanı	Gıda Güvenliği Ekip Lideri	Genel Müdür