



# Ürün Bilgi Formu Product Specification

Doküman No	KK.UB-08
Yayın Tarihi	18.09.2020
Revizyon No	02
Revizyon Tarihi	21.08.2024
Sayfa No	1 / 1

## Genel Ürün Bilgileri

Ürün Kodu	028.035CTP11B (Eski kod: 311)
Ürün Adı	Pull push vidalı plastik şişe kapağı
Ürün Açıklaması	Yemeklik soslar, deterjan ve kozmetik ürünleri için pet şişe kapağı olarak kullanılır
Ürün Ağırlığı	3,18 g. ±5%
Hammadde	HDPE/LDPE (Polimer) Üründe tüketici sonrası geri dönüştürülmüş plastik malzeme kullanılmamaktadır
Boyar Madde	PE esaslı masterbatch
Menşei	Yerli ve ithal hammaddeler kullanılarak Türkiye'de üretilmiştir
Boğaz Cinsi	Pet
Boğaz Ölçüsü	28mm
Gıdaya Uygunluk	TGK ve (AB) Gıda ile Temas Eden Madde ve Malzemeler Yönetmeliğine ve buna bağlı tebliğlere uygundur

## Diğer Özellikler

## Ambalajlama Bilgileri

Birincil Ambalaj	Pe torba
İkincil Ambalaj	40*60*40 cm. Karton koli
Üçüncül Ambalaj	100*120 Tahta palet + stretch film
Koli İçi Adedi	4.000
Brüt Koli Ağırlığı	14,1 kg
Palet İstifi	Maks. 30 koli
Palet Yüksekliği	Palet dahil maks. 260 cm.

## Depolama Bilgileri

Sıcaklık	10°C-35°C
Raf Ömrü	Sevk tarihinden itibaren doludan önce 1 yıl, doludan sonra 3yıl
Açıklama	Ürünler kapalı, nemsiz, kokusuz ve direk güneş ışığına maruz bırakılmadan depolanmalıdır

## Kapaklama veya Uygulama Bilgileri

Şekli	Otomatik veya el ile
Kuvvet	0,8 Nm – 1,2 Nm
Sıcaklık	20°C-25°C
Açıklama	En az 24 saat uygulama sıcaklığında bekletilmelidir

## İç Basınç Dayanımı

≤1 Bar

## Yükleme Bilgileri

Yükleme Tipi	Paletsiz	Paletli
20"Dc Konteyner	294 Koli	250 Koli
40"Hc Konteyner	690 Koli	525 Koli
Tır	800-900 Koli	720 Koli

## Cizim

METRİK Aksı belirtilmediği sürece tüm ölçüler milimetredir

## General Product Informations

Product Code	028.035CTP11B (Old code: 311)
Product Name	Pull push threaded closure for plastic bottle
Product Description	Can be used for edible sauces, detergents and cosmetic products' pet bottles
Product Weight	3,18 g. ±5%
Raw Materials	HDPE/LDPE (Polymer) No post-consumer recycled plastic material is used in the product
Colorant	PE based masterbatch
Origin	Produced in Turkey with domestic and imported raw materials
Neck Material	Pet
Neck Diameter	28mm
Food Compliance	Suitable with Commission Regulation (EU) No 10/2011 and Turkish Food Codex on Plastic Materials and Articles Intended to Come Into Contact with food

## Other Features

## Packaging Informations

Primary Packaging	Pe bag
Secondary Packaging	40*60*40 cm. cardboard box
Tertiary Packaging	100*120 Wooden Pallet + stretch film
Pcs in Box	4.000
Gross Box Weight	14,1 kg
Pallet Stacking	Max. 30 boxes
Pallet Height	Max. 260 cm. including pallet

## Storage Informations

Temperature	10°C-35°C
Shelf Life	1 year before filling and 3 years after filling from the date of shipment
Description	Products must be storage in closed area, without exposure to moisture, odors and direct sunlight

## Capping or Application Informations

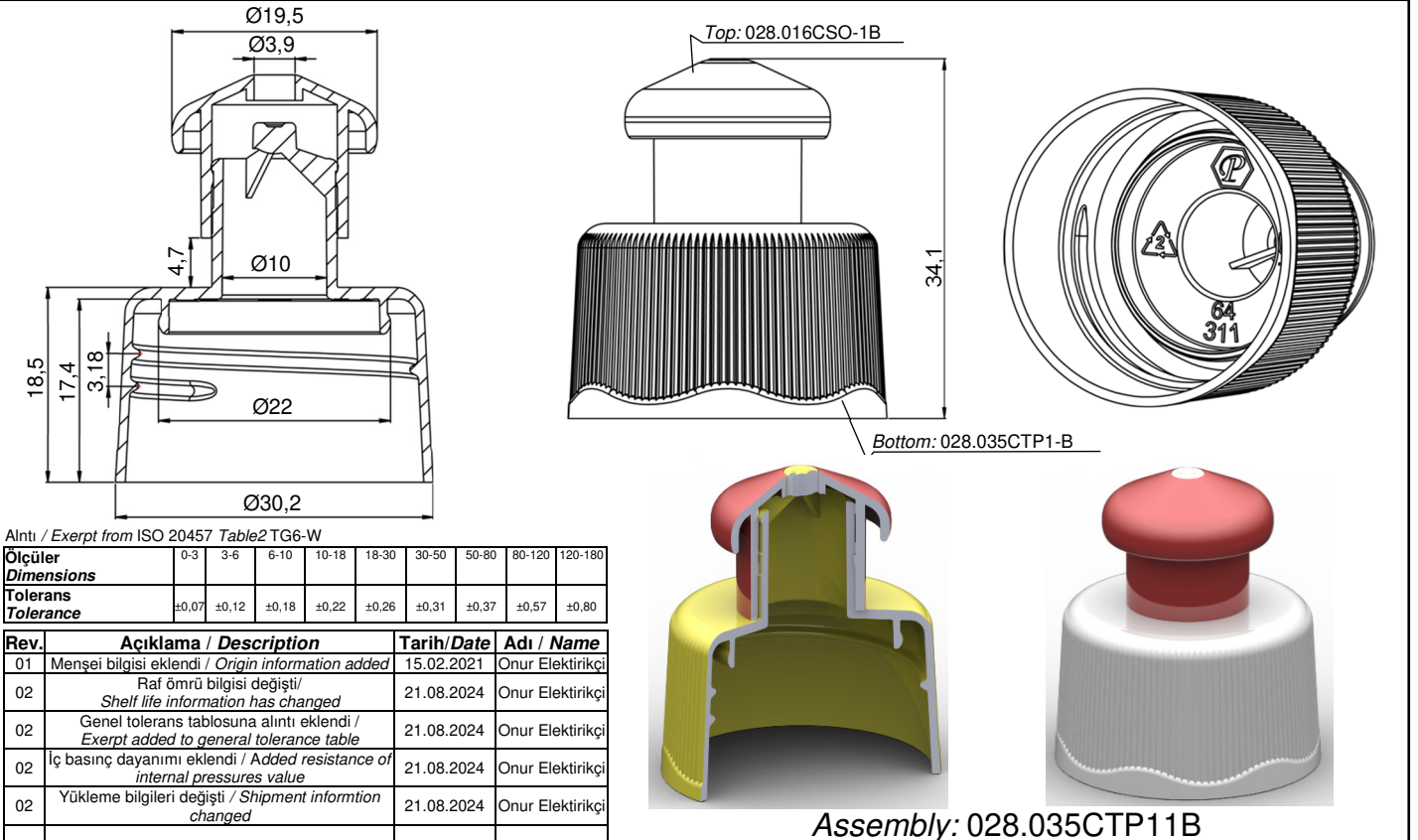
Method	Automatic or manual
Force	0,8 Nm – 1,2 Nm
Temperature	20°C-25°C
Description	It should be kept at least 24 hours at application temperature
Resistance of internal pressure	≤1 Bar

## Shipment Informations

Shipment Type	Without Pallet	With Pallet
20"Dc Container	294 Boxes	250 Boxes
40"Hc Container	690 Boxes	525 Boxes
Truck	800-900 Boxes	720 Boxes

## Drawing

METRİK All dimensions are milimeter, unless stated otherwise



Alıntı / Excerpt from ISO 20457 Table2TG6-W									
Ölçüler / Dimensions	0-3	3-6	6-10	10-18	18-30	30-50	50-80	80-120	120-180
Tolerans / Tolerance	±0,07	±0,12	±0,18	±0,22	±0,26	±0,31	±0,37	±0,57	±0,80

Rev.	Açıklama / Description	Tarih/Date	Adı / Name
01	Menşei bilgisi eklendi / Origin information added	15.02.2021	Onur Elektrikçi
02	Raf ömrü bilgisi değişti / Shelf life information has changed	21.08.2024	Onur Elektrikçi
02	Genel tolerans tablosuna alıntı eklendi / Excerpt added to general tolerance table	21.08.2024	Onur Elektrikçi
02	İç basınç dayanımı eklendi / Added resistance of internal pressures value	21.08.2024	Onur Elektrikçi
02	Yükleme bilgileri değişti / Shipment information changed	21.08.2024	Onur Elektrikçi

HAZIRLAYAN Ar-Ge Komitesi Başkanı	KONTROL Gıda Güvenliği Ekip Lideri	ONAYLAYAN İcra Kurulu Üyesi
--------------------------------------	---------------------------------------	--------------------------------