



# Ürün Bilgi Formu Product Specification

Doküman No	KK.UB-36
Yayın Tarihi	25.09.2020
Revizyon No	04
Revizyon Tarihi	06.05.2024
Sayfa No	1 / 1

## Genel Ürün Bilgileri

Ürün Kodu	048.028CSP11B
Ürün Adı	Çakma pet şişe kapağı
Ürün Açıklaması	Yemeklik yağ ürünleri için pet şişe kapağı
Ürün Ağırlığı	10,6 g. ±5%
Hammadde	HDPE/LDPE (Polimer) Üründe tüketici sonrası geri dönüşürmüş plastik malzeme kullanılmamaktadır
Boyar Madde	PE esaslı masterbatch
Menşei	Yerli ve ithal hammaddeler kullanılarak Türkiye'de üretilmiştir
Boğaz Cinsi	Pet
Boğaz Ölçüsü	48mm
Gıdaya Uygunluk	TGK ve (AB) Gıda ile Temas Eden Madde ve Malzemeler Yönetmeliğine ve buna bağlı teflürlere uygundur

## Diğer Özellikler

### Ambalajlama Bilgileri

Birincil Ambalaj	Pe torba
İkincil Ambalaj	40*60*40 cm. Karton koli
Üçüncül Ambalaj	100*120 Tahta palet + stretch film
Koli İçi Adedi	1.200
Brüt Koli Ağırlığı	13,6 kg
Palet İstifi	Maks. 30 koli
Palet Yüksekliği	Palet dahil maks. 260 cm.

### Depolama Bilgileri

Sıcaklık	10°C-35°C
Raf Ömrü	Sevk tarihinden itibaren doludan önce 1 yıl, doludan sonra 3yıl
Açıklama	Ürünler kapalı, nemsiz, kokusuz ve direkt güneş ışığına maruz bırakılmadan depolanmalıdır

### Kapaklama veya Uygulama Bilgileri

Şekli	Otomatik veya el ile
Kuvvet	38,5 kgf – 66 kgf
Sıcaklık	20°C-25°C
Açıklama	En az 24 saat uygulama sıcaklığında bekletilmelidir

İç Basınç	≤1 Bar
Dayanımı	

### Yükleme Bilgileri

Yükleme Tipi	Paletsiz	Paletli
20"Dc Konteyner	280 Koli	250 Koli
40"Hc Konteyner	660 Koli	525 Koli
Tır	800-900 Koli	720 Koli

### Cizim

METRİK Aksı belirtilmediği sürece tüm ölçüler milimetredir

## General Product Informations

Product Code	048.028CSP11B
Product Name	Snap-on closure for pet bottles
Product Description	Can be used edible oil products's pet bottles
Product Weight	10,6 g. ±5%
Raw Materials	HDPE/LDPE (Polymer) No post-consumer recycled plastic material is used in the product
Colorant	PE based masterbatch
Origin	Produced in Turkey with domestic and imported raw materials
Neck Material	Pet
Neck Diameter	48mm
Food Compliance	Suitable with Commission Regulation (EU) No 10/2011 and Turkish Food Codex on Plastic Materials and Articles Intended to Come Into Contact with food

## Other Features

### Packaging Informations

Primary Packaging	Pe bag
Secondary Packaging	40*60*40 cm. cardboard box
Tertiary Packaging	100*120 Wooden Pallet + stretch film
Pcs in Box	1.200
Gross Box Weight	13,6 kg
Pallet Stacking	Max. 30 boxes
Pallet Height	Max. 260 cm. including pallet

### Storage Informations

Temperature	10°C-35°C
Shelf Life	1 year before filling and 3 years after filling from the date of shipment
Description	Products must be storage in closed area, without exposure to moisture, odors and direct sunlight

### Capping or Application Informations

Method	Automatic or manual
Force	38,5 kgf – 66 kgf
Temperature	20°C-25°C
Description	It should be kept at least 24 hours at application temperature

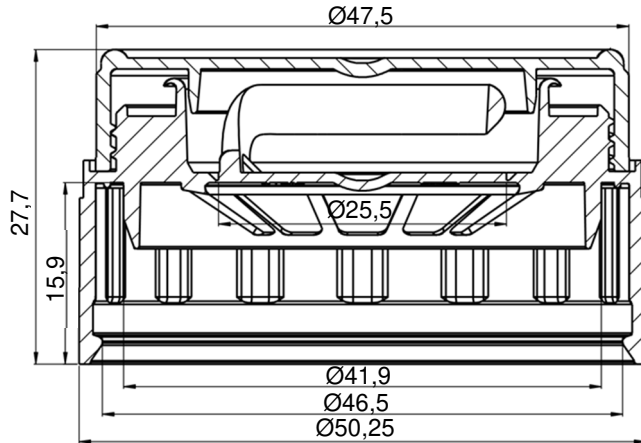
Resistance of internal pressure	≤1 Bar
---------------------------------	--------

### Shipment Informations

Shipment Type	Without Pallet	With Pallet
20"Dc Container	280 Boxes	250 Boxes
40"Hc Container	660 Boxes	525 Boxes
Truck	800-900 Boxes	720 Boxes

### Drawing

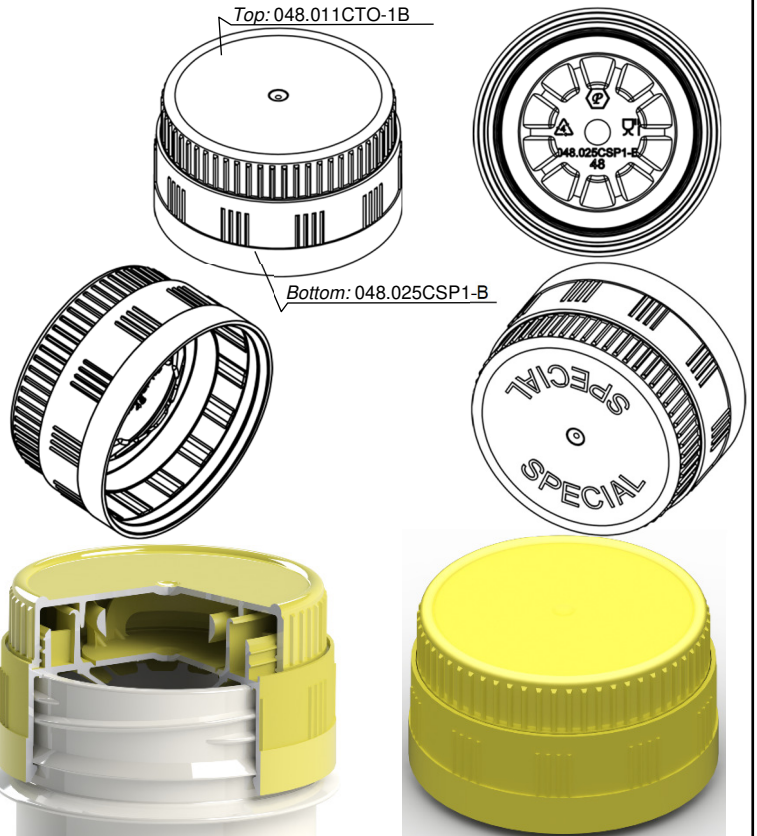
METRIC All dimensions are millimeter, unless stated otherwise



Alıntı / Excerpt from ISO 20457 Table2 TG6-W

Ölçüler Dimensions	0-3	3-6	6-10	10-18	18-30	30-50	50-80	80-120	120-180
Tolerans Tolerance	±0,07	±0,12	±0,18	±0,22	±0,26	±0,31	±0,37	±0,57	±0,80

Rev.	Açıklama / Description	Tarih/Date	Adı / Name
01	Menşei bilgisi eklendi / Origin information added	15.02.2021	Onur Elektrikçi
02	Gramaj ve üst parça çapı düşürüldü / Weight and top part outer diameter decreased	13.07.2021	Onur Elektrikçi
03	Kapaklama kuvveti arttı / Capping force increased	27.01.2022	Onur Elektrikçi
04	İç basınç dayanımı eklendi / Added resistance of internal pressures value	06.05.2024	Onur Elektrikçi
04	Genel tolerans tablosuna alıntı eklendi / Excerpt added to general tolerance table	06.05.2024	Onur Elektrikçi
04	Raf ömrü bilgisi değişti / Shelf life information has changed	06.05.2024	Onur Elektrikçi
04	Alt kapağın iç kısmına şekil eklendi / Shape added to inside of the bottom cap	06.05.2024	Onur Elektrikçi



Assembly: 048.028CSP11B

HAZIRLAYAN Ar-Ge Komitesi Başkanı	KONTROL Gıda Güvenliği Ekip Lideri	ONAYLAYAN İcra Kurulu Üyesi
--------------------------------------	---------------------------------------	--------------------------------